

## АЛЮМИНИЕВЫЙ ПРОФИЛЬ

Профиль с экраном S2-LINE-10570

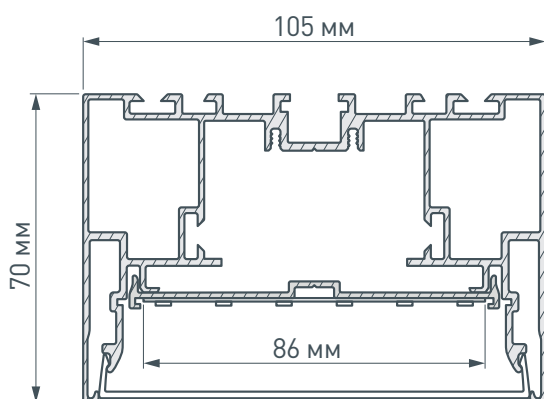
### ОСОБЕННОСТИ

- Алюминиевый профиль с экраном и основанием для монтажа светодиодной ленты
- Инновационные магнитные заглушки, легкая установка без винтов
- 3 типа монтажа в зависимости от используемых аксессуаров:
  - Подвесной
  - Накладной
  - Встраиваемый
- Широкий ассортимент соединителей:
  - угловые (внешний, внутренний, прямой)
  - Т-образные
  - Х-образные


### ПРИМЕНЕНИЕ

- Создание линейных систем освещения
- Основное и декоративное освещение
- Использование в жилых и общественных интерьерах

### КОНСТРУКТИВНЫЙ ЧЕРТЕЖ



### ПАРАМЕТРЫ

Артикул	<b>021175</b>
Модель	<b>S2-LINE-10570-2500 ANOD+OPAL</b>
Цвет	 <b>анодированный</b>
<b>ПРОФИЛЬ</b>	
Материал	<b>анодированный алюминий</b>
Класс пылевлагозащиты	<b>IP33</b>
Комплект	<b>профиль - 1 шт. основание для ленты - 1 шт. фиксаторы основания - 4 шт. матовый экран PC - 1 шт.</b>
Форма (сечение)	<b>прямоугольный</b>
Назначение	<b>линии света</b>
Размеры профиля	<b>2 500 × 105 × 70 мм</b>
Ширина площадки для лент	<b>78 мм</b>
Размер отсека для блока питания	<b>25×50 мм</b>
<b>ЭКРАН</b>	
Материал	<b>матовый поликарбонат (PC)</b>
Светопропускание	<b>85%</b>

\* Источник света (лента S2-LUX), блок питания, крепления поставляются отдельно.



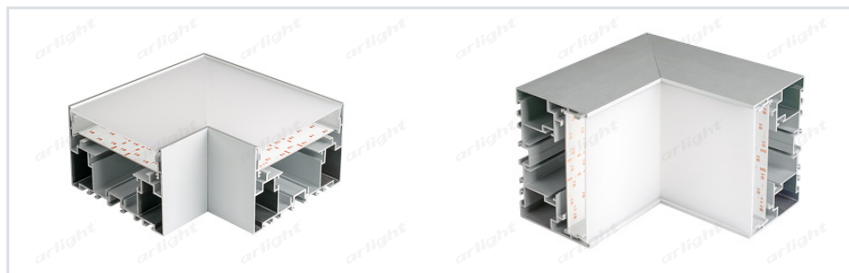
# СОПУТСТВУЮЩИЕ ТОВАРЫ И АКСЕССУАРЫ

## Держатель (для встраивания)



**021189**  
S2-LUX-LINE-10570-Set

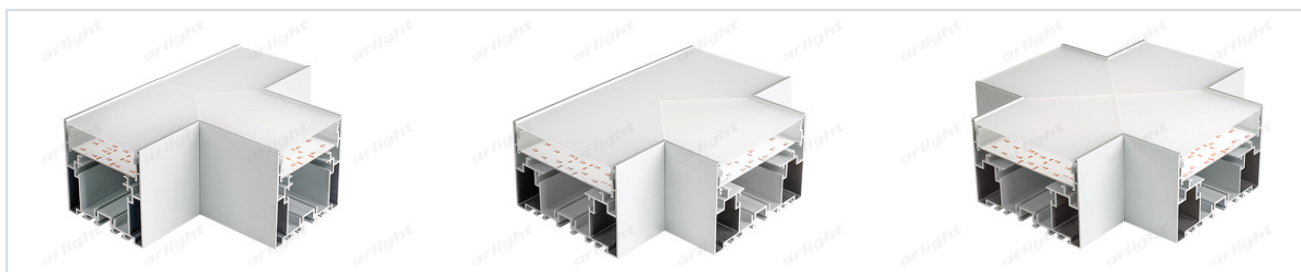
## Угловые соединители



**021266**  
S2-LINE-10570-L90 (прямой)

**021268**  
S2-LINE-10570-L90N (внутренний)

## Угловые соединители



**021269**  
S2-LINE-10570-L90W (внешний)

**021270**  
S2-LINE-10570-T90 (тройной)

**021271**  
S2-LINE-10570-X90 (крестовой)

## Подвесы



**023416**  
S2-LINE-3x2m Set  
**023420**  
S2-LINE-3x2m Set

## Блок питания



**020870**  
Блок питания ARV-24050-LONG  
(для 1м ленты)

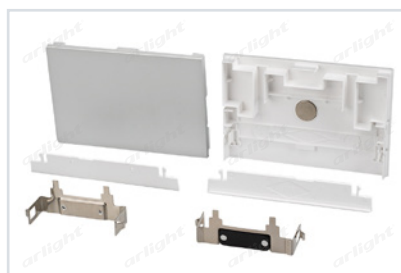
**022172**  
Блок питания ARV-SN24150-Slim  
(для 2,5м ленты)

## Светодиодная лента



**023408** S2-2500 24V White 6000K 85 mm  
**021209** S2-2500 24V White 5500K 85 mm  
**021210** S2-2500 24V Day 4000K 85 mm  
**021211** S2-2500 24V Warm 3000K 85 mm  
**023409** S2-2500 24V Warm 2700K 85 mm

## Заглушки



**021832**  
S2-2500 24V White 6000K 85 mm

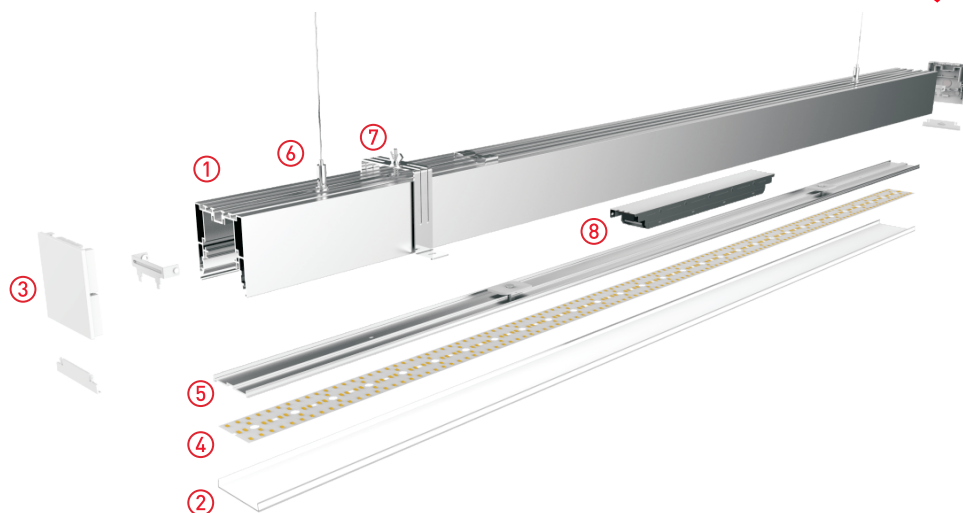
## Фиксатор основания



**023425**  
S2-2500 24V White 6000K 85 mm

# РУКОВОДСТВО ПО СБОРКЕ ПРОФИЛЯ

- ① Алюминиевый профиль
- ② Экран РС
- ③ Заглушка
- ④ Светодиодная лента
- ⑤ Основание для ленты
- ⑥ Подвес
- ⑦ Держатель для встраивания
- ⑧ Блок питания



## Шаг 1.

- ① Установите блок питания в корпус профиля  
Приобретается отдельно



①

## Шаг 2.

- ① Установите светодиодную ленту на основание
- ② Установите фиксатор основания
- ③ Установите основание вместе с лентой в корпус профиля
- ④ Поверните фиксатор основания на 90°



③

④

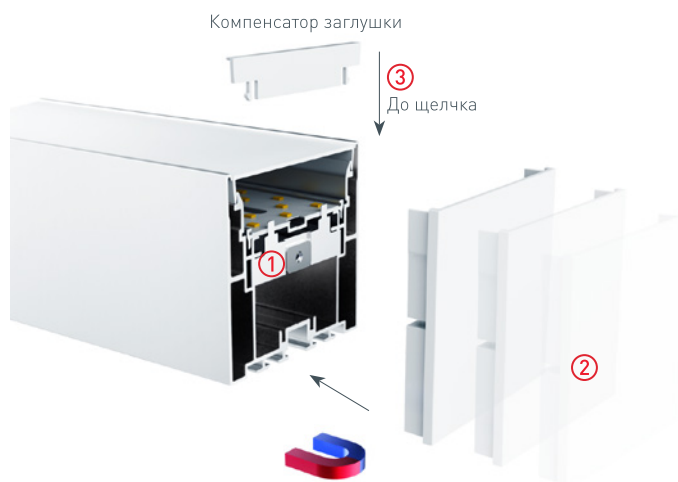
## Шаг 3.

- ① Подключите ленту к блоку питания. Установите экран.

## Шаг 4.

Установите заглушки в следующей последовательности:

- ① Вставьте основание заглушки в профиль
- ② Приложите заглушку к основанию, она будет держаться на магнитном креплении.
- ③ Вставьте компенсатор заглушки до щелчка



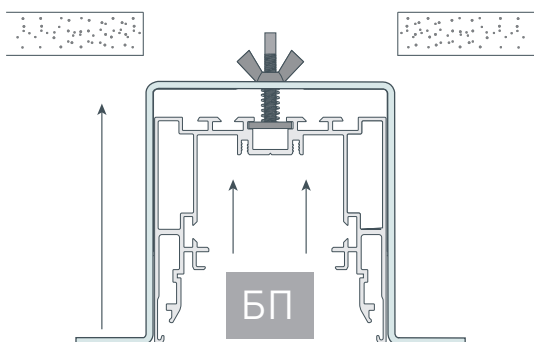
# ТИП МОНТАЖА

Встраиваемый



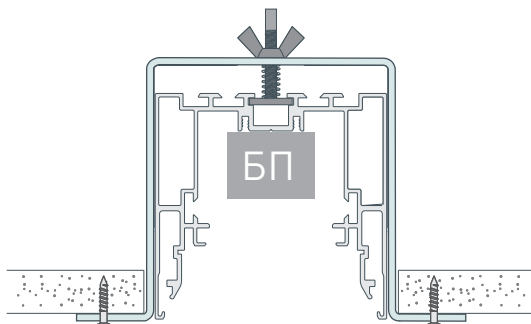
## Шаг 1.

- Установите блок питания в профиль.
- Наденьте заглушки.
- Зафиксируйте на корпусе профиля арт. 021182, держатель S2-LINE-3360 Set.



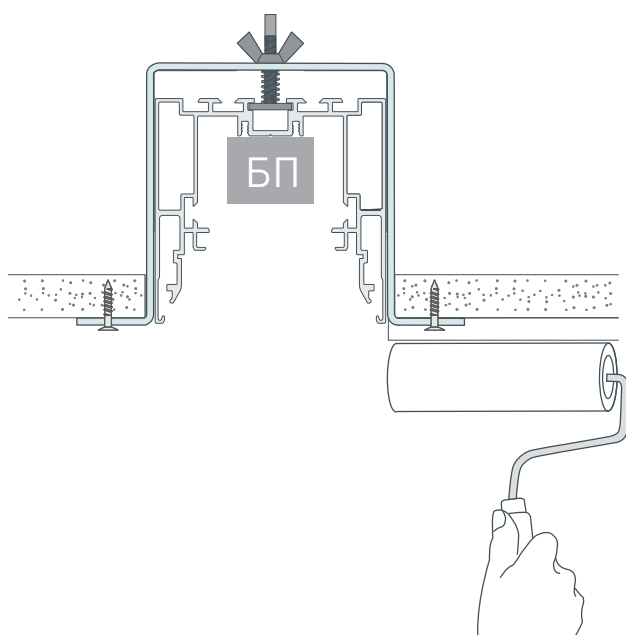
## Шаг 2.

- Установите профиль в гипсокартон.
- Прикрепите держатели к гипсокартону саморезами.



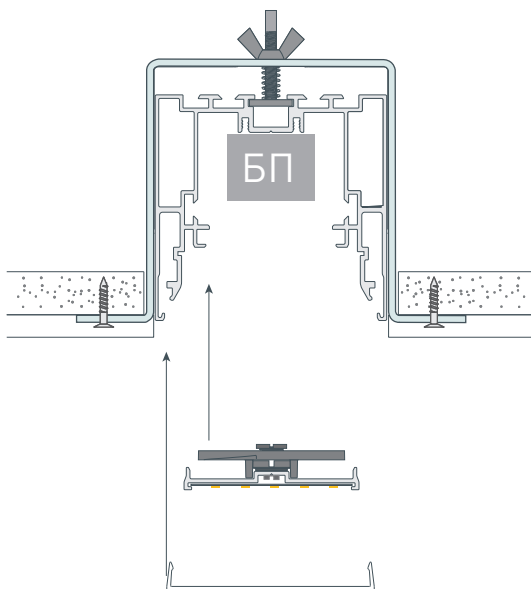
## Шаг 3.

- Нанесите штукатурку и окраску поверх держателя.



## Шаг 4.

- Установите в профиль основание с заранее установленной светодиодной лентой.
- Подключите ленту к блоку питания.
- Установите экран.



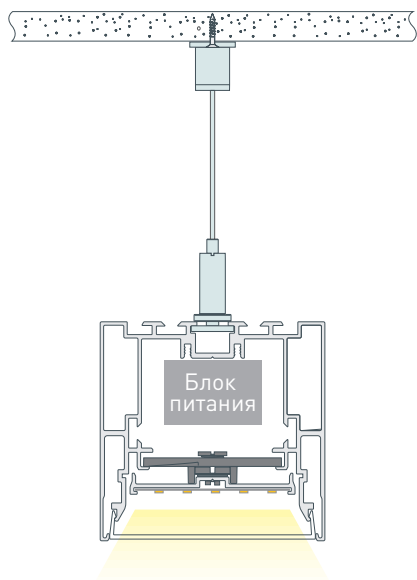
# ТИП МОНТАЖА

Подвесной



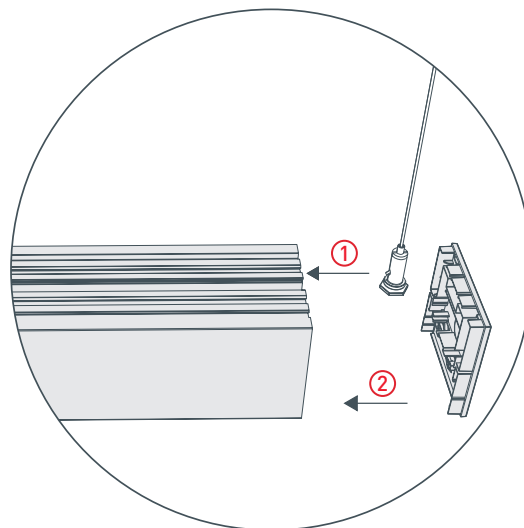
## Шаг 1.

Прикрепите подвес к потолку.  
Установите блок питания и ленту  
в профиль, вставьте экран.



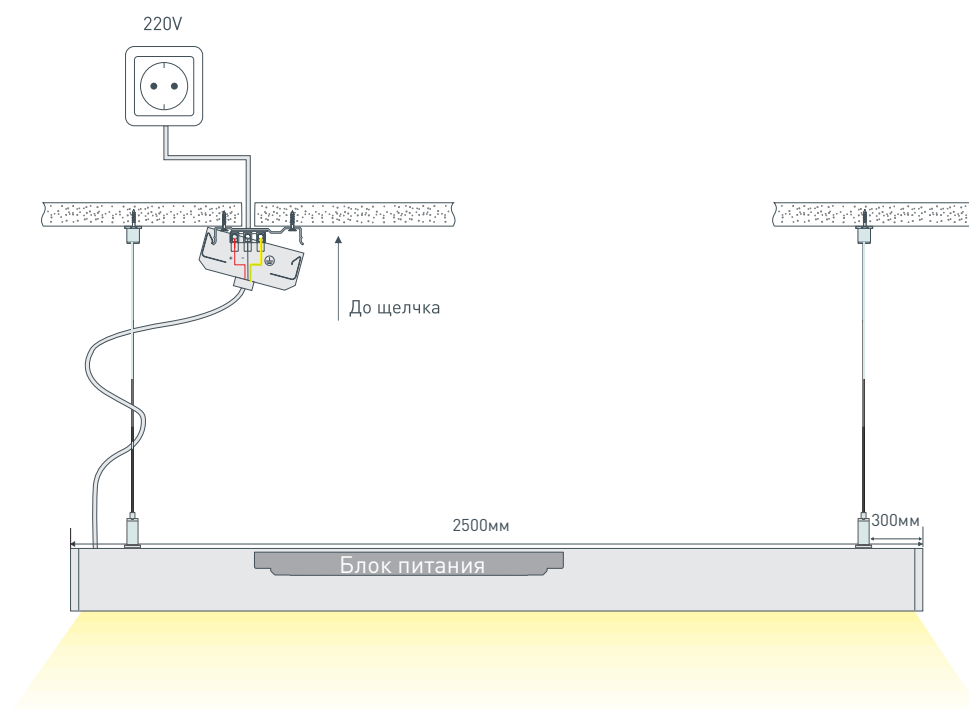
## Шаг 2.

- ① Заведите площадку подвеса в профиль.
- ② Установите фиксатор основания.



## Шаг 3.

Подключите блок питания к сети 220 В.  
Примечание.  
В подвесы с опцией Silver Box  
в комплект входит клеммная колодка  
с заземлением и декоративная накладка.



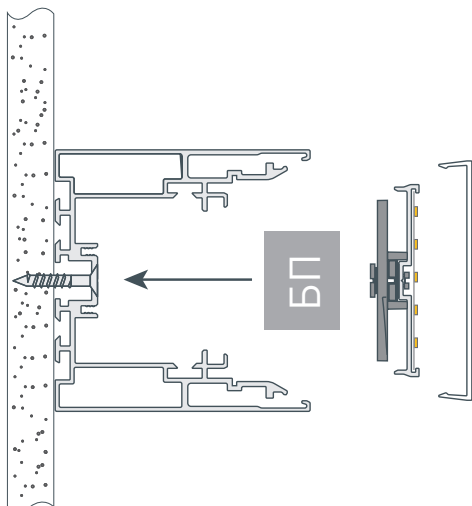
# ТИП МОНТАЖА

Накладной на потолок, стену



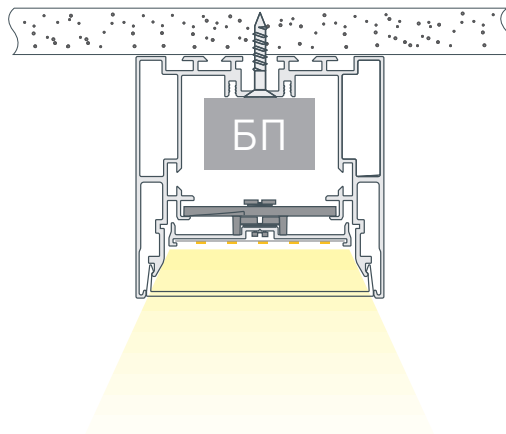
## Шаг 1.

Зафиксируйте корпус профиля на стене шурупами.  
Установите блок питания.



## Шаг 2.

Установите в в профиль основание с заранее установленной светодиодной лентой.  
Подключите ленту к блоку питания.  
Установите экран и заглушки.



Накладной на стену



Вставьте в профиль блок питания и основание с установленной лентой, подключите ленту к блоку питания.

## Шаг 1.

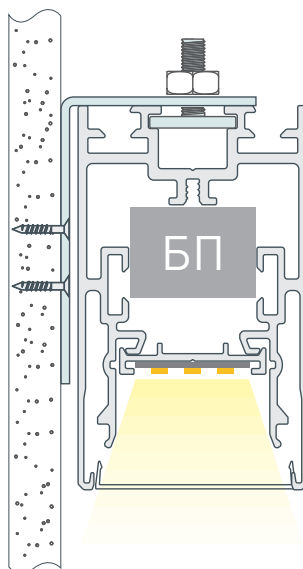
Прикрепите к стене  
арт. 021183 Настенный держатель  
S2-LINE-FIX-9mm Set (3360)

## Шаг 2.

Вставьте в паз профиля площадки из комплекта держателей, затем наденьте заглушки.

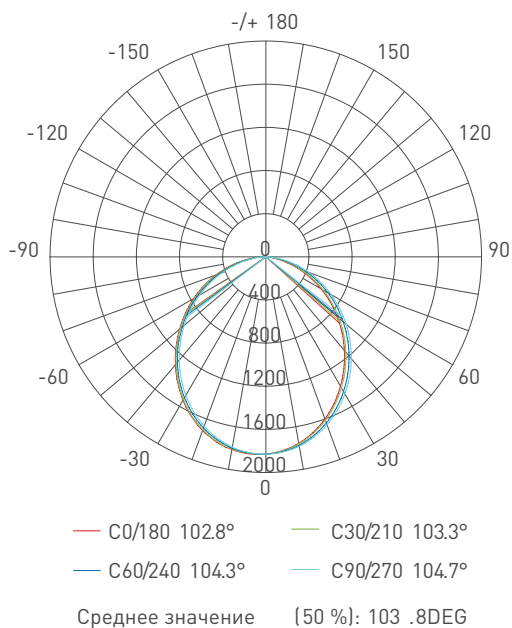
## Шаг 3.

Установите профиль в держатель, завинтите гайки.



# ФОТОМЕТРИЯ

Для профиля длиной 1,2 м и светодиодной ленты арт. 021211 S2-2500 24V Warm 3000K 85mm



Световой поток 3240 лм

Высота	Еср.	Емакс.	Угол 102.77град.	Диаметр
1м	629.6	1837		250.41см
2м	157.4	459.1		500.81см
3м	69.95	204.1		751.22см
4м	39.35	114.8		1001.62см
5м	24.18	73.46		1252.03см